

FCON

CREATION OF NEW VALUE

製品カタログ

会社案内

エフコン株式会社

《CREATION OF NEW VALUE》

新たな価値と市場創造

弊社は、独自の技術と新たな価値創造による製品とサービスを提供し、社会に歓迎され続ける企業であることを目指します。

エフコン株式会社

代表取締役 山中邦昭

【マスフローコントローラーとは】

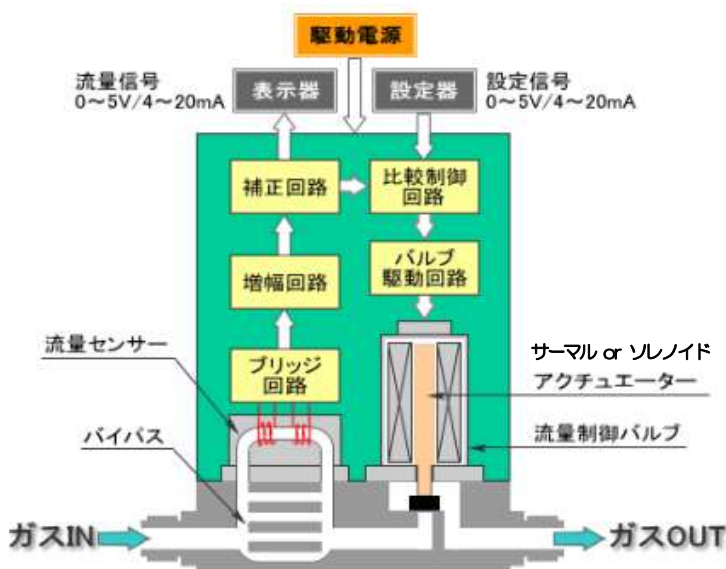
マスフローコントローラーは、流体の質量流量を計測することにより流量制御を行うので、環境温度や使用圧力等の変化による補正を行う必要がなく、高精度で安定した流体計測・制御が可能な機器です。フローメーターやニードルバルブなど体積流量による流量制御では、ある程度正確な流量を必要とする際は、温度や圧力等の変化による補正を行う必要があります。マスフローコントローラー/マスフローメーターは、半導体やフラットパネルディスプレイなどの高精度な流量計測・制御を要求される分野をはじめ、分析、燃料電池、液晶、有機EL、バイオ、培養、食品、環境計測、燃焼ガス制御、工場設備、実験設備等のあらゆるプロセス、設備装置に幅広く使用されています。エフコンのマスフローコントローラー/マスフローメーターは、幅広い分野でご使用頂けるよう基本性能を追求した独自技術によりコストを抑えると共に、製品の性能と信頼性を高める設計製造を目指しています。

【マスフローコントローラーの原理と構造】

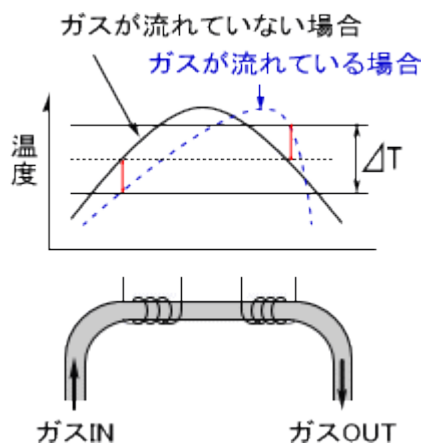
マスフローコントローラーの基本構造は下図の通り、流量センサー、バイパス、バルブ、制御回路から構成されています。

一般的に使用されるのは熱式センサーと呼ばれるもので、ステンレス製毛细管の上流側と下流側に巻かれた抵抗体に電流を流し発熱させます。ガスが流れていない時は、上流側と下流側の抵抗体の熱は平衡状態に保たれ流量出力信号はゼロを示します。

入り口から入ったガスはセンサーとバイパスに分流されます。ガスがセンサーに流れ込むと上流側と下流側の抵抗体に温度差が生じ、熱バランスが崩れセンサーの温度分布に変化が起こります。この変化をブリッジ回路で捉え流量出力信号として取り出しています。これに、外部から入力された流量設定信号 (0~5V) とセンサーの流量出力信号を比較して、それぞれの信号レベルが一致するように流量制御バルブがPID 動作 (比例、積分、微分) し、自動的にバルブの開度を微調整するので、常に安定した流量を設定した条件で流量制御することが出来ます。



マスフローコントローラーの基本構造



流量センサーの温度分布について

表示設定器付

デジタルマスフローコントローラー

2000 シリーズ



《特徴》

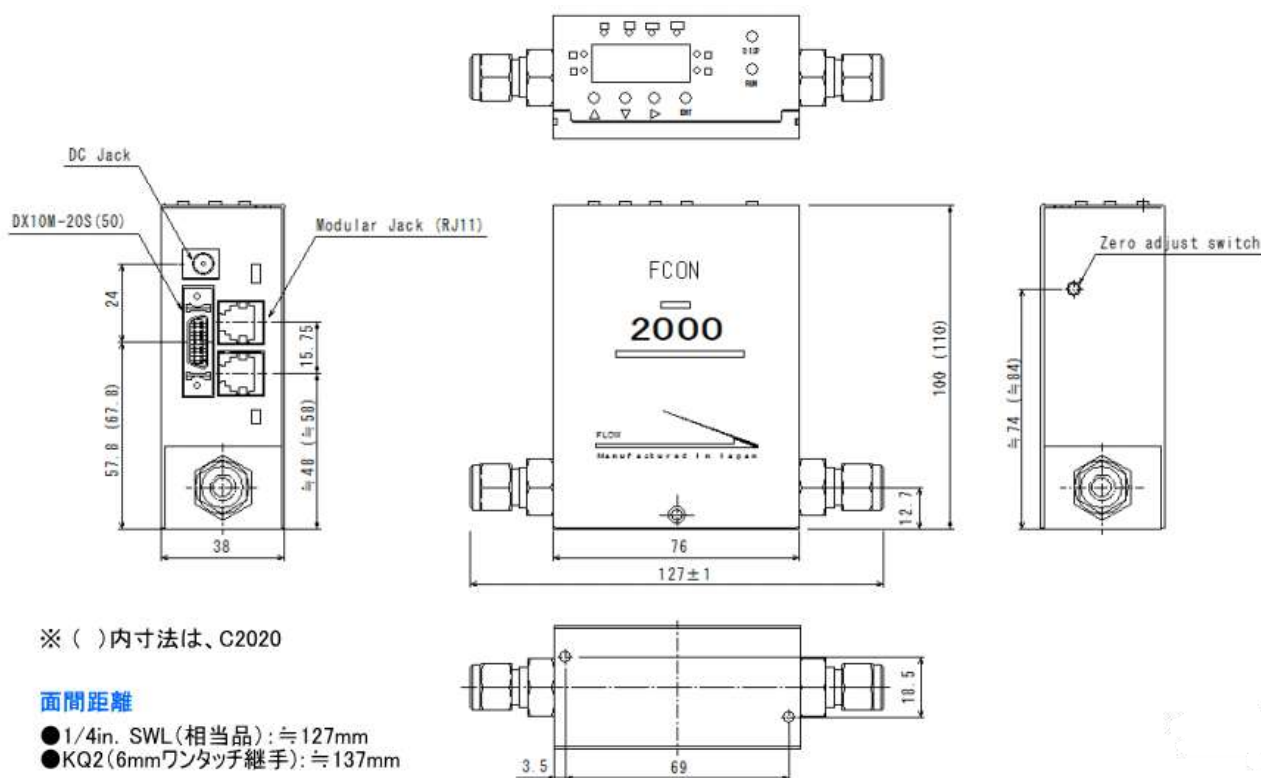
- 表示設定器の一体化により、本体のみで設定制御が可能
- 駆動電源は、+24 VDC 単電源（500 mA 以上の AC アダプター利用可能）
- 表示設定器一体化に加えて小型・省スペース化を実現したコンパクトサイズ
- デジタル通信：RS 485 通信機能を標準搭載
- アナログ入出力信号：0 - 5 V と 4 - 20 mA を任意に切替可能
- 積算及び流量異常上下限アラーム機能を搭載
- デジタル制御アプリケーションソフト



【仕様】

マスフローコントローラー	C2005	C2020	
マスフローメーター	M2005	M2020	
流量 (N2 換算流量)	10SCCM ~ 5 SLM	10 SLM	20 SLM
対応ガス種	各種ガス（腐食性ガスはご相談下さい）		
バルブタイプ	NC：ノーマルクローズ（メーターの場合は対象外）		
制御流量範囲	2~100% F.S.（メーターの場合は対象外）		
流量精度	±1% F.S.		
流量設定 （メーターの場合は対象外）	本体表示設定器・イベント入出力切替（メーターの場合は対象外） デジタル：RS 485 アナログ：0.1~5 VDC/4.3~20 mA（任意切替）		
流量出力信号	本体表示器：7 セグメント LED デジタル：RS 485 アナログ：0~5 VDC/4~20 mA（任意切替）		
再現性	±0.2% F.S.		
応答時間	≦2 sec		
必要差圧	50~300 kPa	100~300 kPa	200~300 kPa
耐圧力	1 MPa(G)		
使用保証温度	5~50℃（精度保証範囲：15~35℃）、85%RH 以下（結露なきこと）		
外部リーク	1×10 ⁻⁷ Pa・m ³ /sec He		
取付姿勢	指定なし（自由）		
供給電源電圧/消費電流	+24 VDC、500 mA 以上		
通信方式	デジタル：RS485 アナログ：0~5 VDC/4~20 mA（任意切替）		
接ガス部/シール部材質	SUS316、PTFE、フッ素ゴム / フッ素ゴム		
アクチュエータ方式	ソレノイド（メーターの場合は対象外）		
表面処理	機軸仕上げ		
標準接続継手	1/4in.SWL（相当品）		

《外形寸法》



《品番表示》

C 2005 - 4S2 - 1L - N2

①	②	③	④	⑤
① タイプ	② シリーズ	③ 継手 (注1)	④ フルスケール (注2)	⑤ ガス種 (注3)
C コントローラー	2005 10 SCCM ~ 5 SLM	4S2 1/4in.SWL 相当品	50 50 SCCM	N2、Air、O2、H2、He
M メーター	2020 10 SLM、20 SLM	KQ2 ワンタッチ継手	5L 5 SLM	CO2 など

注1. その他の継手はお問い合わせ下さい。

注2. 上記フルスケールは一例です。流量単位「SCCM、SLM」は 0°C, 101.3kPa abs. (1atm) 校正となります。20°Cや25°Cでの校正をご希望の場合は別途ご指定下さい。

注3. 上記ガス種は一例です。

《信号ケーブル及び駆動電源用 AC アダプター》 (別売)

- C2000用駆動 AC アダプター：+24 VDC (DC22.8 ~ 25.2 V, 500 mA 以上) (推奨)
- C2000用RS485 通信交換ユニット (デジタル制御アプリケーションソフト無償提供)
- C2000用RJ11 - RJ11 通信ケーブル
- アナログ通信用ケーブル

詳細に関しましては、お気軽にお問い合わせ下さい。

製品の仕様や外観は、予告無く変更する場合があります。

アナログマスフローコントローラー 1000 シリーズ



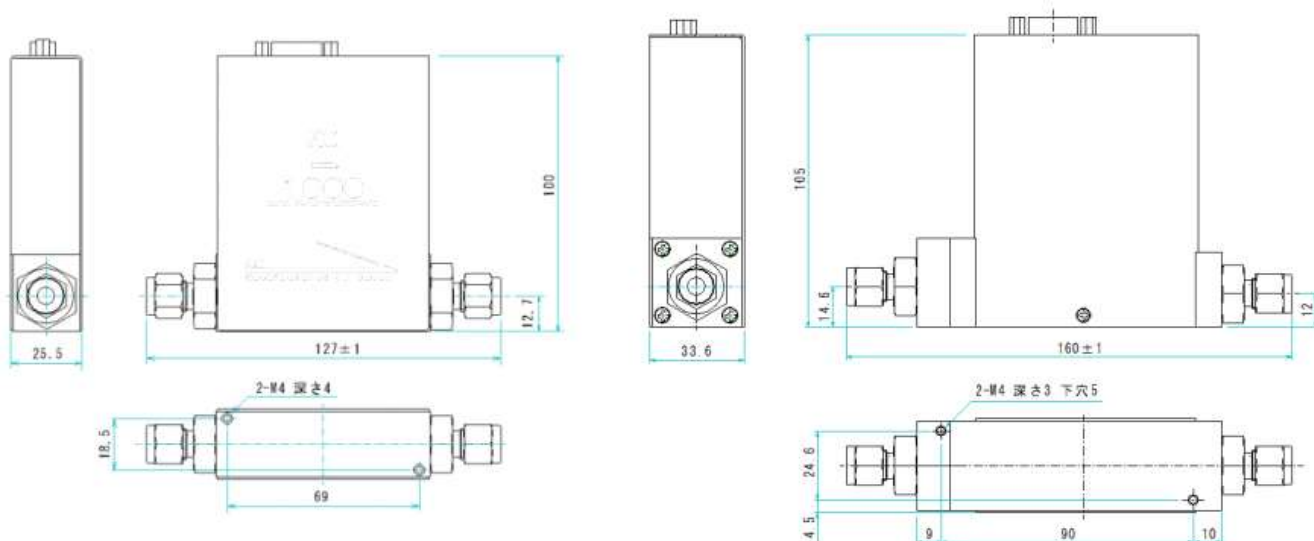
《特徴》

- マスフローコントローラーの基本機能に特化したローコストモデル
- コンパクトサイズ
- スタート時のフローサージ現象を抑制 (30 秒以上のインターバルが必要)
- 入出力：アナログ (0 ~ 5 VDC)
- 制御電源と信号ケーブルが必要
制御電源は、据置型【PA01S】とパネルマウント型【PA01PS】の2種類より選択

【仕様】

マスフローコントローラー	C1005	C1020	C1030/C1050	C1100
マスフローメーター	M1005	M1020	M1030/M1050	-
流量 (N2 換算流量)	10 SCCM ~ 5 SLM	10, 20 SLM	30, 50 SLM	100 SLM
対応ガス種	各種ガス (腐食性ガスはご相談下さい)		Air・N2・Ar・H2 O2・He	Air・N2
バルブタイプ	NO：ノーマルオープン (メーターの場合は対象外)			
制御流量範囲	5~100% F.S. (メーターの場合は対象外)			
流量精度	±2% F.S.			
流量設定信号	0.25~5 VDC (メーターの場合は対象外)			
流量出力信号	0~5 VDC			
再現性	±0.2% F.S.			±0.5% F.S.
応答時間	≤6 sec			≤15 sec
必要差圧	50~300 kPa		200~300 kPa	
耐圧力	1 MPa(G)			
使用保証温度	5~50℃ (精度保証範囲：15~35℃、85%RH以下 (結露なきこと))			
外部リーク	1×10 ⁻⁷ Pa・m ³ /sec He			
取付姿勢	指定なし (自由)			
供給電源電圧/消費電流	+15 VDC：60 mA / -15 VDC：150 mA			
通信方式	アナログ：0~5 VDC			
接ガス部/シール部材質	SUS316、PTFE、フッ素ゴム / フッ素ゴム			
アクチュエータ方式	サーマル (メーターの場合は対象外)			
表面処理	機軸口仕上げ			
標準接続継手	1/4in.SWL (相当品)			

《外形寸法》



C1005/M1005

面間距離

1/4in.SWL(相当品): 127mm

ワンタッチ継手: 137mm

C1020~1050/M1020~1050/C1100

面間距離

1/4in.SWL(相当品): 160mm

ワンタッチ継手: 169mm

《品番表示》

C 1005 - 4S2 - 1L - N2

①	②	③	④	⑤	
① タイプ				② シリーズ	③ 継手(注1)
C コントローラー				1005 10 SCCM ~ 5 SLM	4S2 1/4in.SWL 相当品
M メーター				1020 10 ~ 20 SLM	KQ2 ワンタッチ継手
				1030 30 SLM	
				1050 50 SLM	
				1100 100 SLM	
④ フルスケール(注2)				⑤ ガス種(注3)	
50 50 SCCM				N2, Air, O2, H2, He	
5L 5 SLM				CO2 など	

注1. その他の継手はお問い合わせ下さい。

注2. 上記フルスケールは一例です。流量単位「SCCM、SLM」は 0°C, 101.3kPa abs. (1atm) 校正となります。20°Cや25°Cでの校正をご希望の場合は別途ご指定下さい。

注3. 上記ガス種は一例です。

《各種信号ケーブル》 (別売)

マスフローコントローラーを購入される際に、ご使用中の制御電源をそのままご使用になられる場合の信号ケーブルや交換ケーブル等の製作が可能です。設備装置からの信号ケーブル接続コネクタの形状が違う場合など、コネクタ形状やピンアサインの情報をお知らせください。尚、コネクタの種類によっては、製作が困難なものもございますので、詳細に関しましてはお問い合わせ下さい。

製品の仕様や外観は、予告無く変更する場合があります。

制御電源

PA01PS

PA01S



《特徴》

- ローコスト&簡単操作
- パネルマウント型&据置型
- コンパクトサイズ
- 流量表示ディスプレイ、流量設定機能
- マスフローコントローラー供給電源：±15 VDC
- 入出力：アナログ信号（0 ~ 5 VDC）
- 背面に設定及び出力電圧（0 ~ 5 VDC）の出力端子を標準装備

【仕様】

型式	PA01PS (パネルマウント型) / PA01S (据置型)
電源	AC100 - 240 V
電源出力	0~5 VDC : 設定信号 +15 VDC : 300 mA -15 VDC : 200 mA
流量設定	0.25~5 VDC (背面端子にて出力可) 10回転ポテンションメーターにて可変
流量出力	0~5 VDC (背面端子にて出力可)
流量設定/出力表示	0~100% ※1
表示切替 (設定/出力)	トグルスイッチ
信号ケーブル用コネクタ	D-sub9Pin コネクタ (電源側メス)
使用環境	5~50℃ (精支保証範囲: 15~35℃)、85%RH以下 (結露なきこと)
出力端子 (設定/出力)	0~5 VDC (表示切替トグルスイッチに連動)

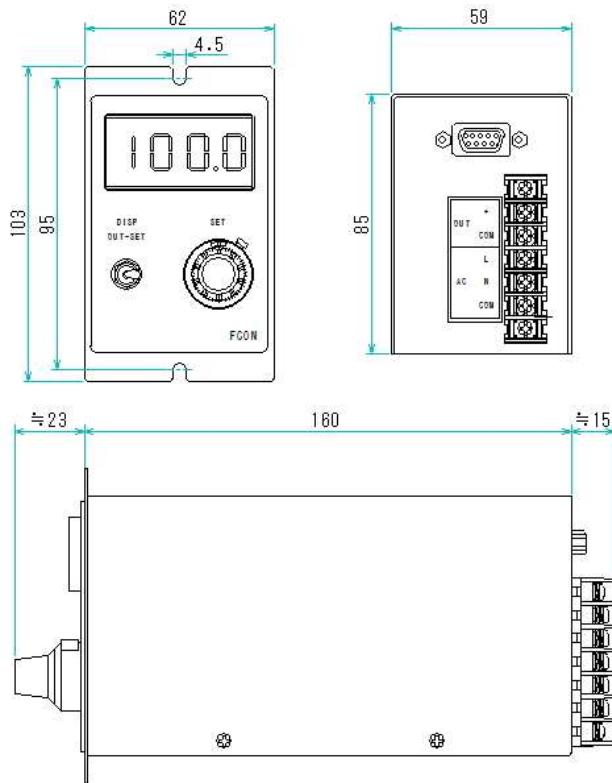
※1 流量表示設定へ変更することが可能です。

《1000 シリーズとの接続》

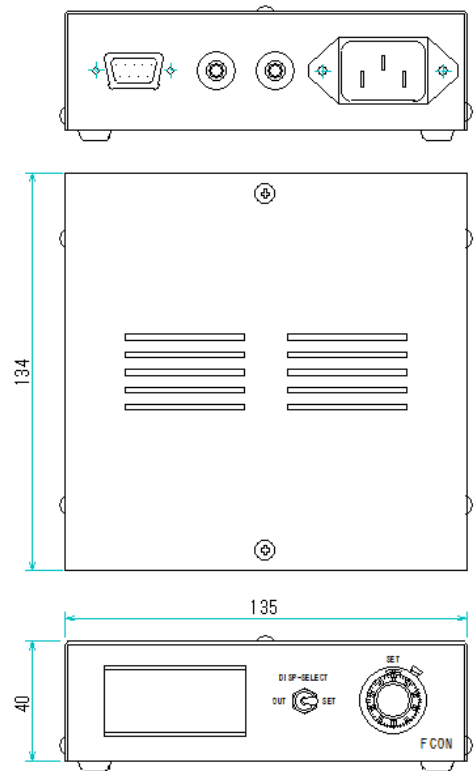


《外形寸法》

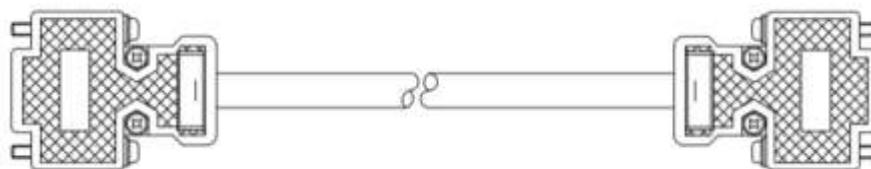
PA01PS



PA01S



《信号ケーブル（別売）》



- 信号ケーブル：MFC側D-sub9メスコネクター ⇄ 電源側D-sub9オスコネクター
標準長さ 1, 2, 3m (4m以上は、オーダーにて製作)

製品の仕様や外観は、予告無く変更する場合があります。

表示設定一体型
アナログマスフローコントローラー
CUBE MFC



《特徴》

- コンパクト設計の一体型ユニット
- 簡単操作で、流量制御が可能
- 流量表示：表示ディスプレイ（SET/OUT 切替スイッチ）
- 背面に設定及び出力電圧（0 ~ 5 VDC）の出力端子を標準装備

【仕様】

型式	CUBE MFC 1005/1020/1030/1050/1100
マスフローコントローラー※1	1000 シリーズ
流量（N ₂ 換算流量）	10 SCCM~100 SLM（搭載MFCに準ずる）
使用保証温度	5~50℃（精度保証範囲：15~35℃）、85%RH以下（結露なきこと）
標準接続継手	1/4in.SWL 相当品
流量設定	0.25~5 VDC（背面端子にて出力可） 10回転ポテンションメーターにて可変
流量出力	0~5 VDC（背面端子にて出力可）
流量設定/出力表示	0~100% ※2
表示切替（設定/出力）	トグルスイッチ
出力端子（設定/出力）	AC100V及び0~5 VDC 設定出力電圧（トグルスイッチに連動）
電源	AC100-240 V

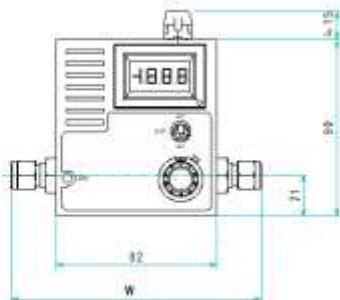
※1 マスフローコントローラーの仕様は、1000 シリーズに準じます。

※2 流量表示設定へ変更することが可能です。



縦置き・横置きどちらでもご使用いただけます。

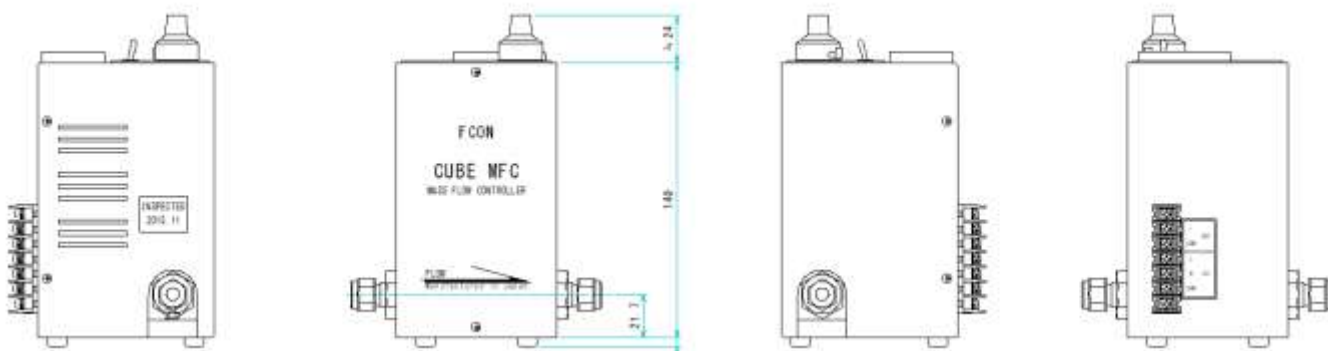
《外形寸法》



面間距離 (W)

C1005
1/4in. SWL (相当品) : 127mm
ワンタッチ継手 : 137mm

C1020~C1100
1/4in. SWL (相当品) : 160mm
ワンタッチ継手 : 169mm



《品番表示》

CUBE MFC 1005 - 4S2 - 1L - N2

① ② ③ ④

① シリーズ

- 1005 10 SCCM~5 SLM
- 1020 10~20 SLM
- 1030 30 SLM
- 1050 50 SLM
- 1100 100 SLM

② 継手 (注1)

- 4S2 1/4in.SWL 相当品
- KQ2 ワンタッチ継手

③ フルスケール (注2)

- 50 50 SCCM
- 5L 5 SLM

④ ガス種 (注3)

- N2、Air、O2、H2、He
- CO2 など

注1. その他の継手はお問い合わせ下さい。

注2. 上記フルスケールは一例です。流量単位「SCCM、SLM」は 0°C, 101.3kPa abs. (1atm) 校正となります。20°Cや25°Cでの校正をご希望の場合は別途ご指定下さい。

注3. 上記ガス種は一例です。

製品の仕様や外観は、予告無く変更する場合があります。

マニュアル式
ガス混合器
CUBE GM シリーズ



《特徴》

- マスフローコントローラー・制御電源・バルブ・逆止弁・ガスミキサーをオールインワン
- マスフローコントローラー C1000 シリーズと制御電源 PA01PS で構成したユニットタイプのガス混合器
- マスフローコントローラーの搭載により、圧力・温度影響を受けにくい安定した混合ガスを供給

【仕様】

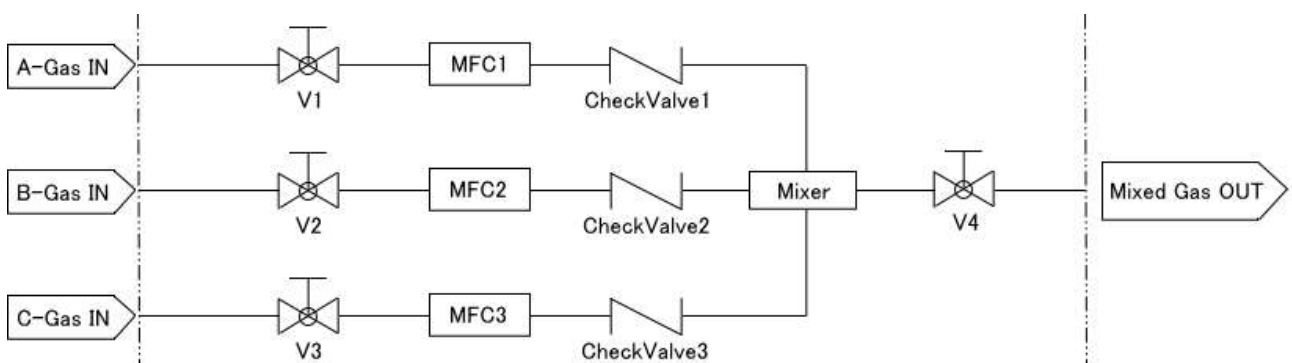
型式	CUBE GM2 (2 ガス) / CUBE GM3 (3 ガス) / CUBE GM4 (4 ガス)
搭載MFC	C1000 シリーズ (エフコン製) or FCST1000 シリーズ (株式会社フジキン製)
流量レンジ ※1	≤50SLM (トータル流量)
流量制御範囲	搭載MFC に準ずる
動作圧力範囲	搭載MFC に準ずる
耐圧	搭載MFC に準ずる
使用保証温度	5~50℃ (精度保証範囲: 15~35℃、85%RH 以下 (結露なきこと))
シール部材質	SUS316、PTFE、フッ素ゴム、その他搭載MFC に準ずる
標準接続継手※2	1/4in.SWL 相当品
流量制御	制御電源 PA01PS に準ずる
流量設定/出力表示	0~100% ※3
電源	AC100-240V

※1 流量(SCCM、SLM)は0℃、101.3kPa abs.(1atm)換算校正です。

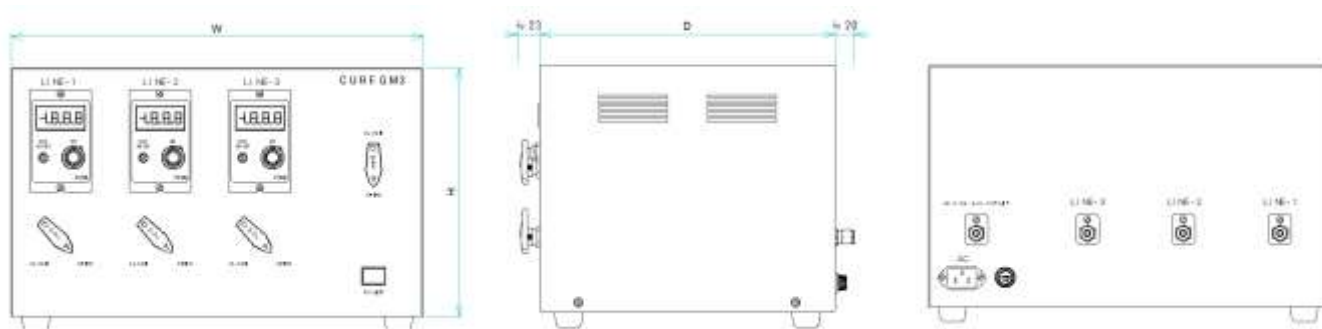
※2 その他の継手はお問い合わせ下さい。

※3 流量表示設定へ変更することが可能です。

【フロー図 (例: 3 系統)】



《外形寸法》



CUBE GM2 : W315×D298×H250(mm) ※突起部を含まず

CUBE GM3 : W415×D298×H250(mm) ※突起部を含まず

CUBE GM4 : W515×D298×H250(mm) ※突起部を含まず

《品番表示》

CUBE GM3

①

① 混合ガス数 (注1)

GM2 2ガス

GM3 3ガス

GM4 4ガス

注1. 4ガスを超える場合は、お問い合わせ下さい。

※ 標準品以外にもご要望に応じて設計製作が可能です。

製品の仕様や外観は、予告無く変更する場合があります。

タッチパネル式

ガス混合器

CUBE GM-X シリーズ



《特徴》

- マスフローコントローラー・制御電源・バルブ・逆止弁・ガスミキサーをオールインワン
- プログラム運転：各ラインの流量と時間を設定することでプログラム運転が可能
- アラーム機能：各ライン流量の上下限設定により、万が一流量異常が発生した場合は警報音でお知らせ
- ユニットタイプのガス混合器
- マスフローコントローラーの搭載により、圧力・温度影響を受けにくい安定した混合ガスを供給

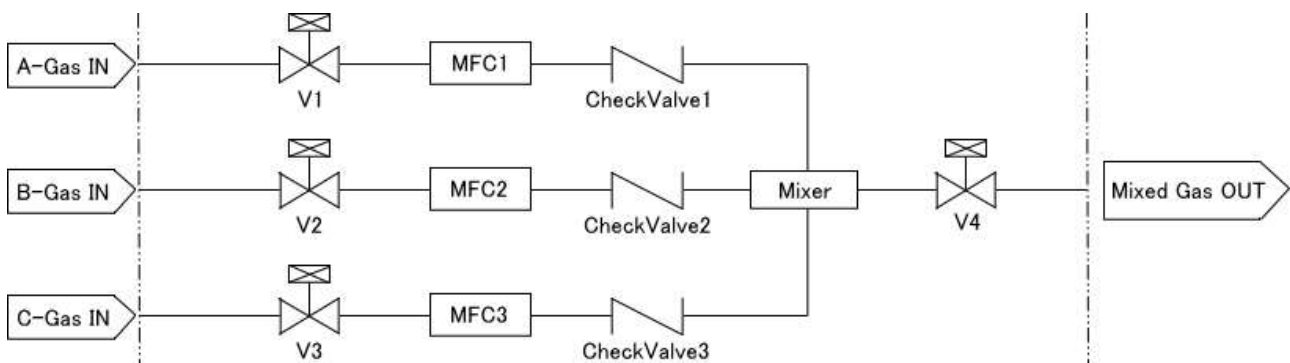
【仕様】

型式	CUBE GM-X2 (2 ガス) / CUBE GM-X3 (3 ガス) / CUBE GM-X4 (4 ガス)
搭載MFC	C1000 シリーズ/C2000 シリーズ(エフコン製) or FCST1000 シリーズ (株式会社フジキン製)
流量レンジ ※1	≤50 SLM (トータル流量)
流量制御範囲	搭載MFC に準ずる
動作圧力範囲	搭載MFC に準ずる
耐圧	搭載MFC に準ずる
使用保証温度	5~50℃ (精度保証範囲：15~35℃)、85%RH 以下 (結露なきこと)
シール部材質	SUS316、PTFE、フッ素ゴム、その他搭載MFC に準ずる
標準接続継手※2	1/4in.SWL 相当品
流量制御	タッチパネルにて設定
電源	AC100-240V

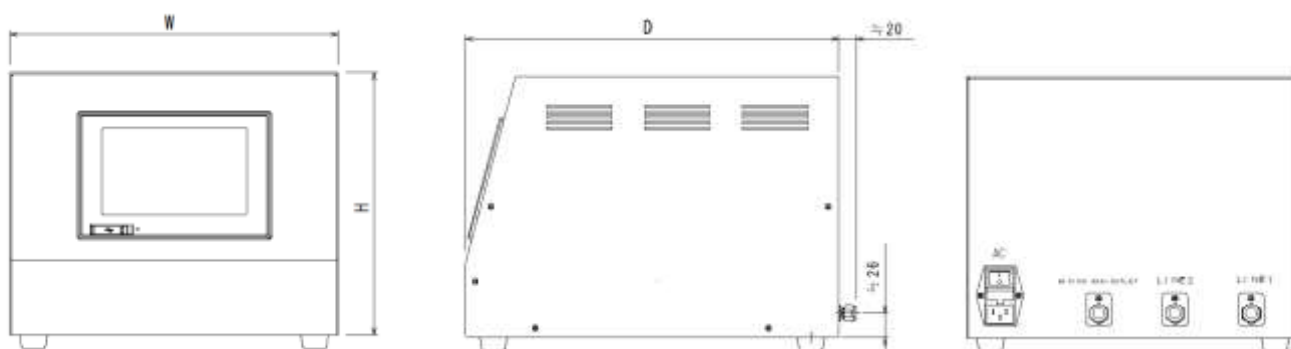
※1 流量(SCCM、SLM)は0℃、101.3kPa abs.(1atm)換算校正です。

※2 その他の継手はお問い合わせ下さい。

【フロー図 (例：3系統)】



《外形寸法》



CUBE GM-X2 : W350×D400×H280(mm) ※突起部を含まず
CUBE GM-X3 : W430×D400×H280(mm) ※突起部を含まず
CUBE GM-X4 : W510×D400×H280(mm) ※突起部を含まず

《品番表示》

CUBE GM-X3

①

① 混合ガス数 (注1)

GM-X2 2ガス

GM-X3 3ガス

GM-X4 4ガス

注1. 4ガスを超える場合は、お問い合わせ下さい。

※ 標準品以外にもご希望に応じて設計製作が可能です。

製品の仕様や外観は、予告無く変更する場合があります。

タッチパネル式
ガス混合器
(バッファタンク仕様)
CUBE GM-X α シリーズ



《特徴》

- マスフローコントローラー・制御電源・バルブ・逆止弁・ガスミキサーをオールインワン
- プログラム運転：各ラインの流量と時間を設定することでプログラム運転が可能
- アラーム機能：各ライン流量の上下限設定により、万が一流量異常が発生した場合は警報音でお知らせ
- バッファタンクの圧力を常時モニタリングし、一定圧以下になると自動でバッファタンクへ設定した流量比率でガスを供給（自動停止、自動再開圧力は固定値）
- ストッパー付キャスター標準装備で移動が簡単
- マスフローコントローラーの搭載により、圧力・温度影響を受けにくい安定した混合ガスを供給

【仕様】

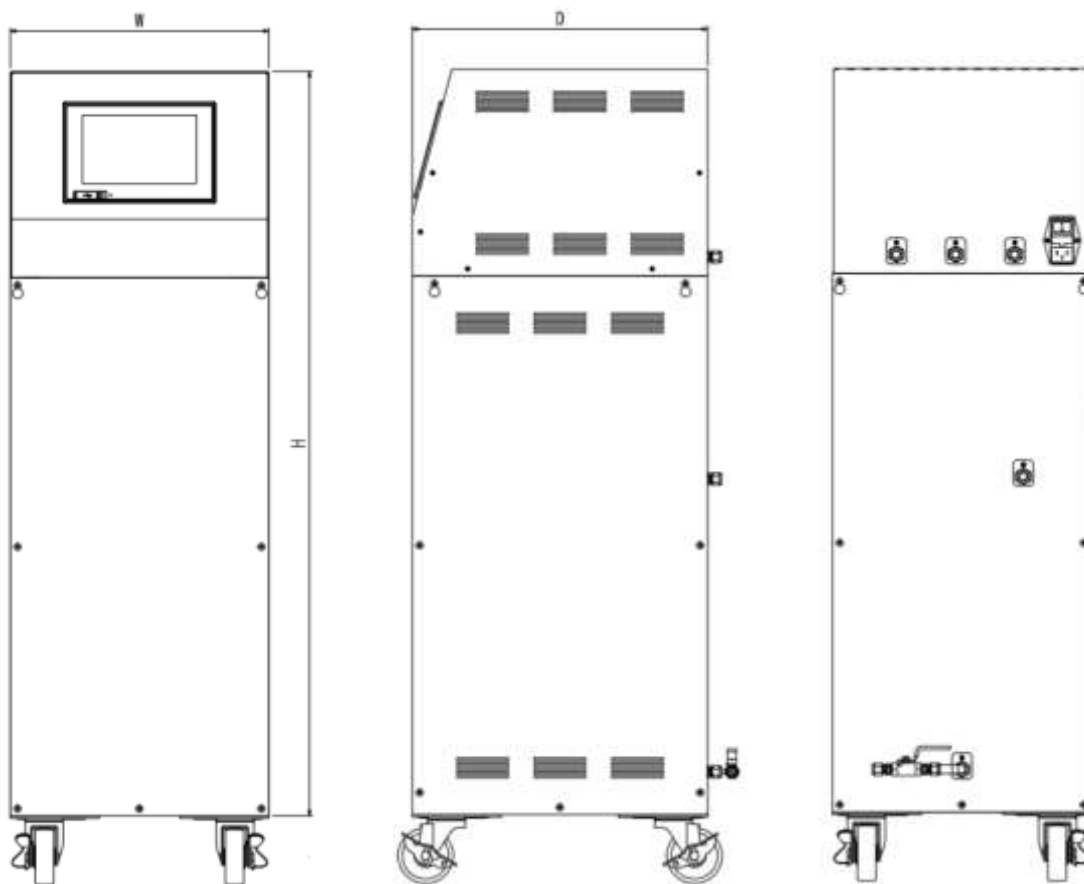
型式	CUBE GM-X α 2 (2ガス) / CUBE GM-X α 3 (3ガス) / CUBE GM-X α 4 (4ガス)
搭載MFC	C1000シリーズ/C2000シリーズ(エフコン製)or FCST1000シリーズ (株式会社フジキン製)
流量レンジ ※1	≤50 SLM (トータル流量)
流量制御範囲	搭載MFCに準ずる
動作圧力範囲	搭載MFCに準ずる
耐圧	搭載MFCに準ずる
使用保証温度	5~50℃ (精度保証範囲：15~35℃)、85%RH以下 (結露なきこと)
シール部材質	SUS316、PTFE、フッ素ゴム、その他搭載MFCに準ずる
標準接続継手※2	1/4in.SWL 相当品
流量制御	タッチパネルにて設定
タンク容量※3	10L、20L
タンク使用圧力	0.49 MPa 以下
電源	AC100-240V

※1 流量(SCCM、SLM)は0℃、101.3kPa abs.(1atm)換算校正です。

※2 その他の継手はお問い合わせ下さい。

※3 その他のタンク容量はお問い合わせ下さい。

《外形寸法》



CUBE GM-X α 2 : W350×D400×H1100(mm) ※突起部を含まず
CUBE GM-X α 3 : W430×D400×H1100(mm) ※突起部を含まず
CUBE GM-X α 4 : W510×D400×H1100(mm) ※突起部を含まず

《品番表示》

CUBE GM-X α 3

①

① 混合ガス数 (注1)

GM-X α 2 2ガス

GM-X α 3 3ガス

GM-X α 4 4ガス

注1. 4ガスを超える場合は、お問い合わせ下さい。

※ 標準品以外にもご要望に応じて設計製作が可能です。

製品の仕様や外観は、予告無く変更する場合があります。

会社案内

弊社はマスフローコントローラーをはじめとする流量制御機器のメーカーです。

標準品はもとよりカスタマイズ製品など設計から販売まで自社で行い、お客様の用途に応じてご提供させて頂いております。

マスフローコントローラーとは、気体の流量制御を行う機器であり、高精度な流量計測・制御を求められるプロセスには欠かせないものですが、高価な製品であるため、限られた分野でしか使用されておりました。

弊社は、マスフローコントローラーの基本性能を追求した、独自技術によるリーズナブル価格の実現を目指してきました。これからもより多くのお客様のご期待に沿えるよう、市場ニーズに対応した製品開発をしていきます。

《経営理念》

■ 新たな価値と市場創造

既存の概念に拘らない発想と創造により、ユーザー目線で商品やサービスを作り出し、新たな市場を創造していく。

■ 顧客満足の大きさが存在価値の大きさ

お客様にとって価値ある商品やサービスを提供させて頂くことで、企業の存在価値を高めていく。

■ 夢と希望が持てる職場づくり

社員が常に向上心を持ち十分に能力を発揮し、将来に向かって夢と希望が持てるやりがいのある職場づくりを目指す。

《会社概要》

社名	エフコン株式会社
代表者	代表取締役 山中 邦昭
設立年月	2013年7月
資本金	700万円
事業内容	流量制御機器と応用製品の設計・製造・販売
所在地	〒783-0060 高知県南国市蛸が丘1丁目1番地1 南国オフィスパークセンター 109・110・111
TEL	088-855-7100
FAX	088-855-8539
E-Mail	contact@fcon-inc.jp
URL	http://www.fcon-inc.jp/

【MEMO】

FCON
エフコン株式会社

〒783-0060
高知県南国市蛸が丘 1 丁目 1 番地 1
南国オフィスパークセンター109
TEL: 088-855-7100
<http://www.fcon-inc.jp/>